

# ELECTROBOMBA CENTRÍFUGA ALTA PRESIÓN

Modelo: 15 CDI  
7.5 y 10 HP  
3500 RPM



## SUCCIÓN

1.5" (3.81 cm) NPT horizontal.

## DESCARGA

1.5" (3.81 cm) NPT vertical.

## CUERPO

Hierro gris ASTM A-48, clase 30.

## IMPULSORES

**Diseño:** doble impulsor, 5 álabes, tipo cerrado, balanceado dinámicamente.

**Material:** hierro gris ASTM A-48, clase 30.

## EMPAQUES

Neopreno.

## MANGUITO

Acero inoxidable.

## SELLO

**Diseño:** mecánico, lubricado por agua.

**Material:** cerámica parte estacionaria, anillo de carbón y sello de exclusión parte rotatoria, elastómero Buna-N y resorte de acero inoxidable.

## MOTORES

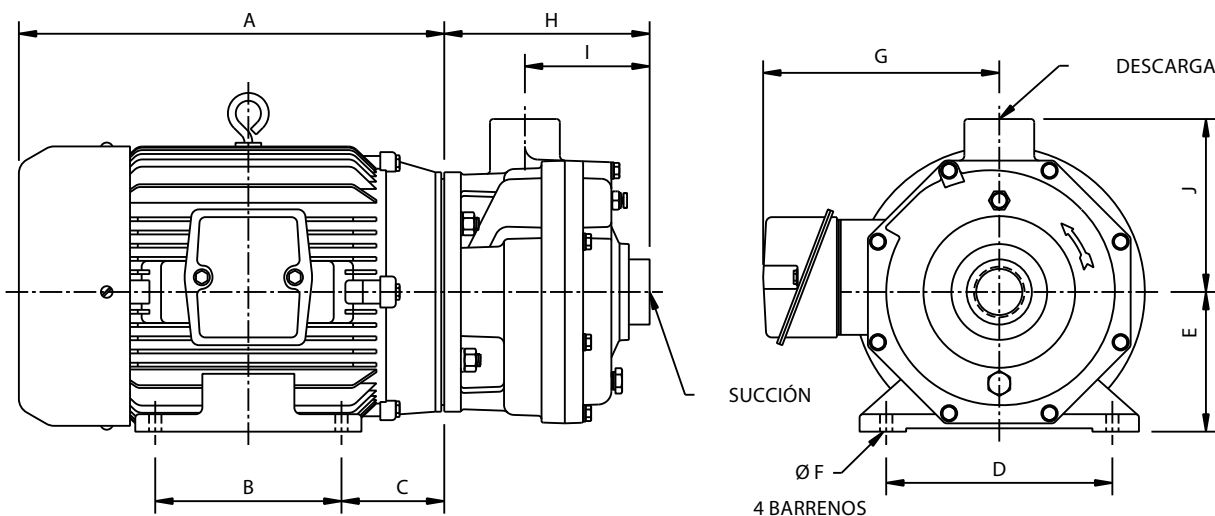
Motores eléctricos NEMA totalmente cerrados con ventilación externa o abiertos a prueba de goteo, de alta calidad, diseñados y desarrollados conforme a los estándares para aplicaciones de bombeo industrial y comercial.

## TORNILLERÍA

Acero al carbón.

## PINTURA

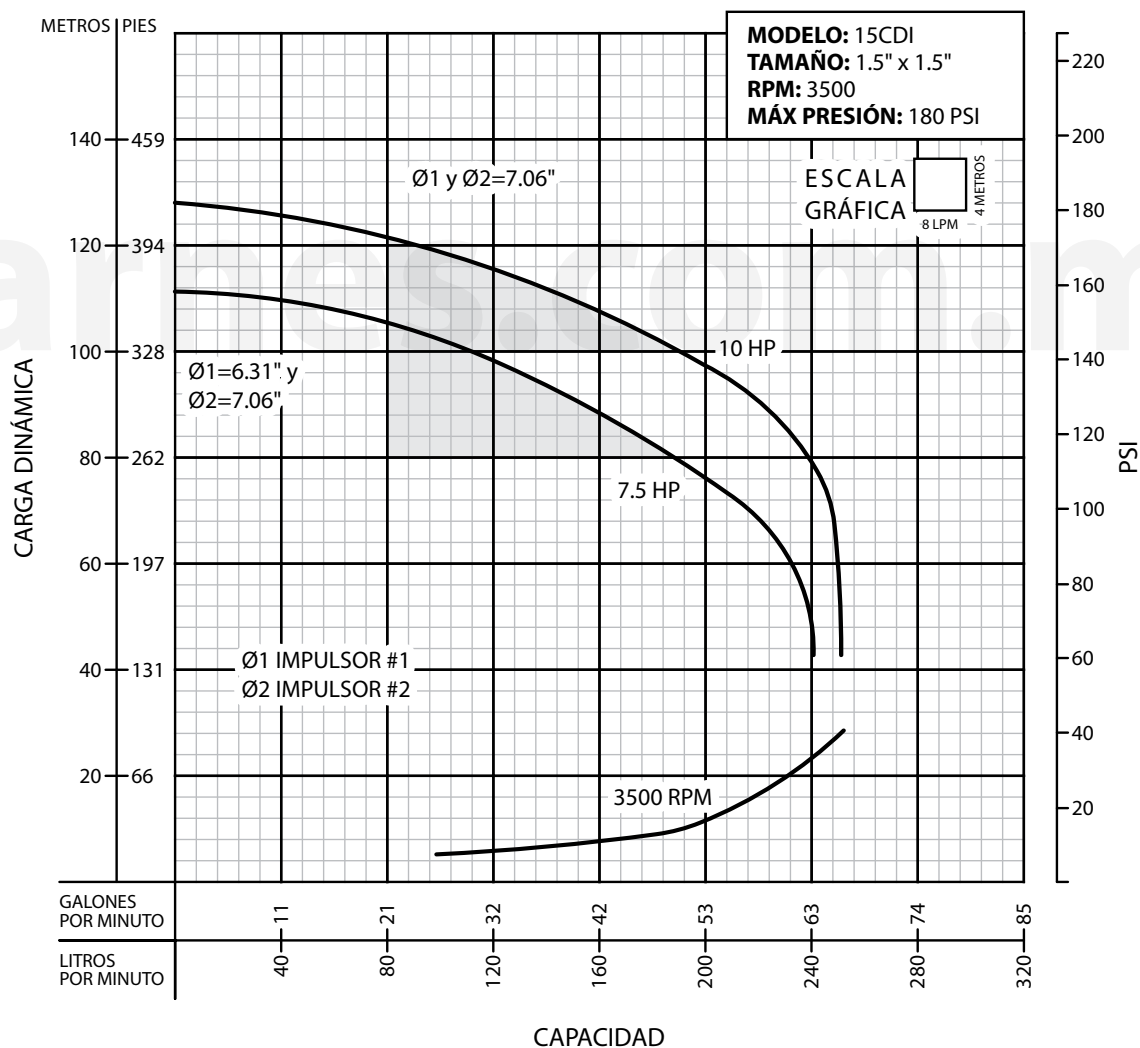
Esmalte base agua.



MODELO	HP	RPM	TAMAÑO	A	B	C	D	E	$\varnothing F$	G	H	I	J
15CDI-7.5-2	7.5	3515	1.5 x 1.5	14.62	5.5	3.5	8.5	5.25	0.4	9	7.63	4.68	6.5
15CDI-10-2	10	3505	1.5 x 1.5	15.62	7	3.5	8.5	5.25	0.4	9	7.63	4.68	6.5

\*Dimensiones en pulgadas.

\*Las dimensiones pueden variar de acuerdo al fabricante del motor.



**¡IMPORTANTE!**

1. No utilice la bomba para bombear líquidos explosivos ni corrosivos.
2. Esta bomba no está aprobada para ser utilizada en piscinas, instalaciones recreativas, o cualquier aplicación donde el contacto humano con la bomba sea común.
3. Prueba realizada con agua, gravedad específica 1.0 @ 20 °C (68 °F); otros líquidos pueden variar el rendimiento.

**Barnes de México, S.A. de C.V.**

D. Ladrón de Guevara 302 ote.  
 Monterrey N.L. Méx. C.P. 64500  
 Tel. (81) 8351.3737 / (81)8863.3737  
 Fax. (81) 8331.1777 / (81)8351.9609  
 ventasbarnes@barnes.com.mx

**www.barnes.com.mx**

# ELECTROBOMBA CENTRÍFUGA ALTA PRESIÓN

Modelo: 20 CDI  
10 y 15 HP  
3500 RPM



## SUCCIÓN

2" (5.08 cm) NPT horizontal.

## DESCARGA

2" (5.08 cm) NPT vertical.

## CUERPO

Hierro gris ASTM A-48, clase 30.

## IMPULSORES

**Diseño:** doble impulsor, 5 álabes, tipo cerrado, balanceado dinámicamente.

**Material:** hierro gris ASTM A-48, clase 30.

## EMPAQUES

Neopreno.

## MANGUITO

Acero inoxidable.

## SELLO

**Diseño:** mecánico, lubricado por agua.

**Material:** cerámica parte estacionaria, anillo de carbón y sello de exclusión parte rotatoria, elastómero Buna-N y resorte de acero inoxidable.

## MOTORES

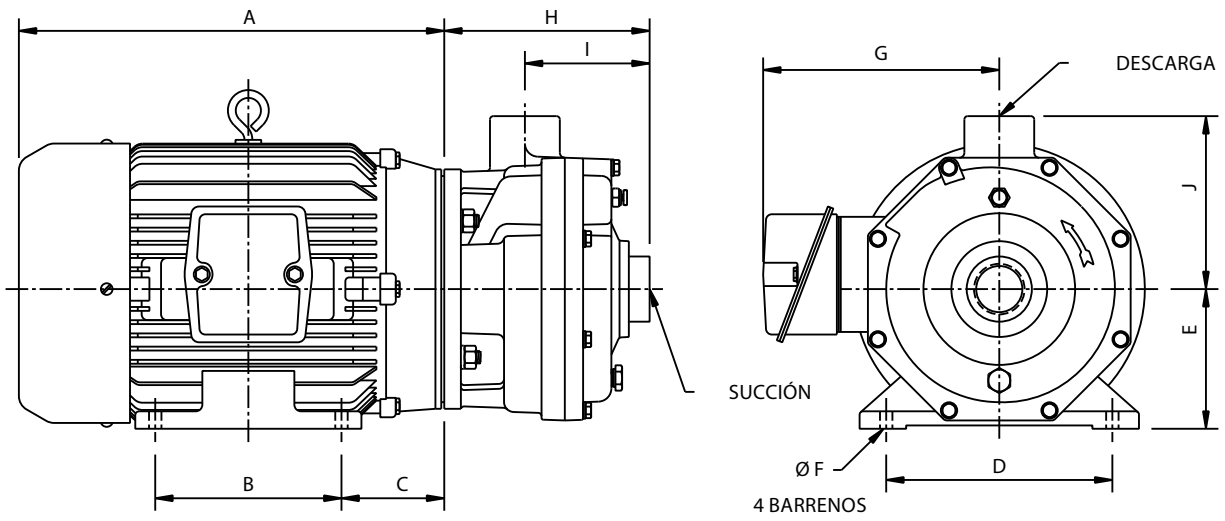
Motores eléctricos NEMA totalmente cerrados con ventilación externa o abiertos a prueba de goteo, de alta calidad, diseñados y desarrollados conforme a los estándares para aplicaciones de bombeo industrial y comercial.

## TORNILLERÍA

Acero al carbón.

## PINTURA

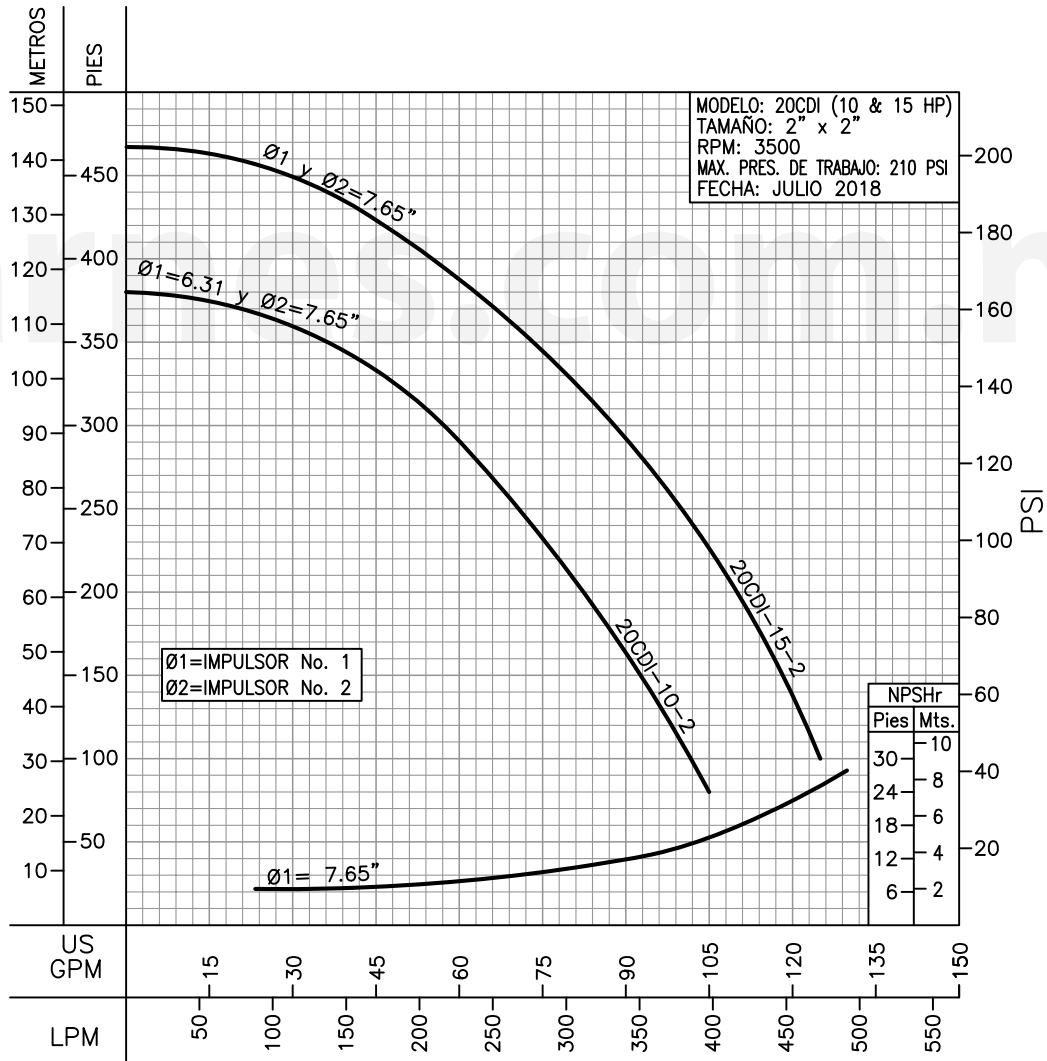
Esmalte base agua.



MODELO	HP	RPM	TAMAÑO	A	B	C	D	E	ØF	G	H	I	J
20CDI-10-2	10	3505	2 x 2	15.62	7	3.5	8.5	5.25	0.4	9	7.63	4.68	6.88
20CDI-15-2	15	3530	2 x 2	18.3	8.25	4.25	10	6.25	0.53	9.9	7.63	4.68	6.88

\*Dimensiones en pulgadas.

\*Las dimensiones pueden variar de acuerdo al fabricante del motor.



**¡IMPORTANTE!**

1. No utilice la bomba para bombear líquidos explosivos ni corrosivos.
2. Esta bomba no está aprobada para ser utilizada en piscinas, instalaciones recreativas, o cualquier aplicación donde el contacto humano con la bomba sea común.
3. Prueba realizada con agua, gravedad específica 1.0 @ 20 °C (68 °F); otros líquidos pueden variar el rendimiento.

**Barnes de México, S.A. de C.V.**

D. Ladrón de Guevara 302 ote.  
 Monterrey, N.L., Méx. C.P. 64500  
 Tel. (81) 8351.3737 / (81)8863.3737  
 Fax. (81) 8331.1777 / (81)8351.9609  
 ventasbarnes@barnes.com.mx

[www.barnes.com.mx](http://www.barnes.com.mx)

# MOTOBOMBA AUTOCEBANTE TRAGASÓLIDOS

Modelo: 4ATS  
4" x 4"  
Paso de esfera: 2"



## SUCCIÓN

4" (10.16 cm) con brida roscada NPT horizontal.

## DESCARGA

4" (10.16 cm) con codo NPT horizontal.

## VOLUTA

Hierro gris ASTM A-48, clase 30, reemplazable.

## CUERPO

Hierro gris ASTM A-48, clase 30.

## CUBIERTA DEL CUERPO

Hierro gris ASTM A-48, clase 30. Cuenta con tornillos mariposa para la fácil limpieza del impulsor.

## IMPULSOR

**Diseño:** 2 álabes, tipo semiabierto, balanceado estáticamente.

**Material:** hierro gris ASTM A-48, clase 30.

## EMPAQUES

Forma "□" de Buna-N.

## MANGUITO DE FLECHA

Acero inoxidable.

## TORNILLERÍA

Acero inoxidable.

## SELLO

**Diseño:** tipo mecánico, lubricado por agua.

**Material:** cerámica parte estacionaria, anillo de carbón y sello de exclusión parte rotatoria, elastómero de Buna-N, resorte de acero inoxidable.

## VÁLVULA DE RETENCIÓN

Buna-N.

## MOTORES

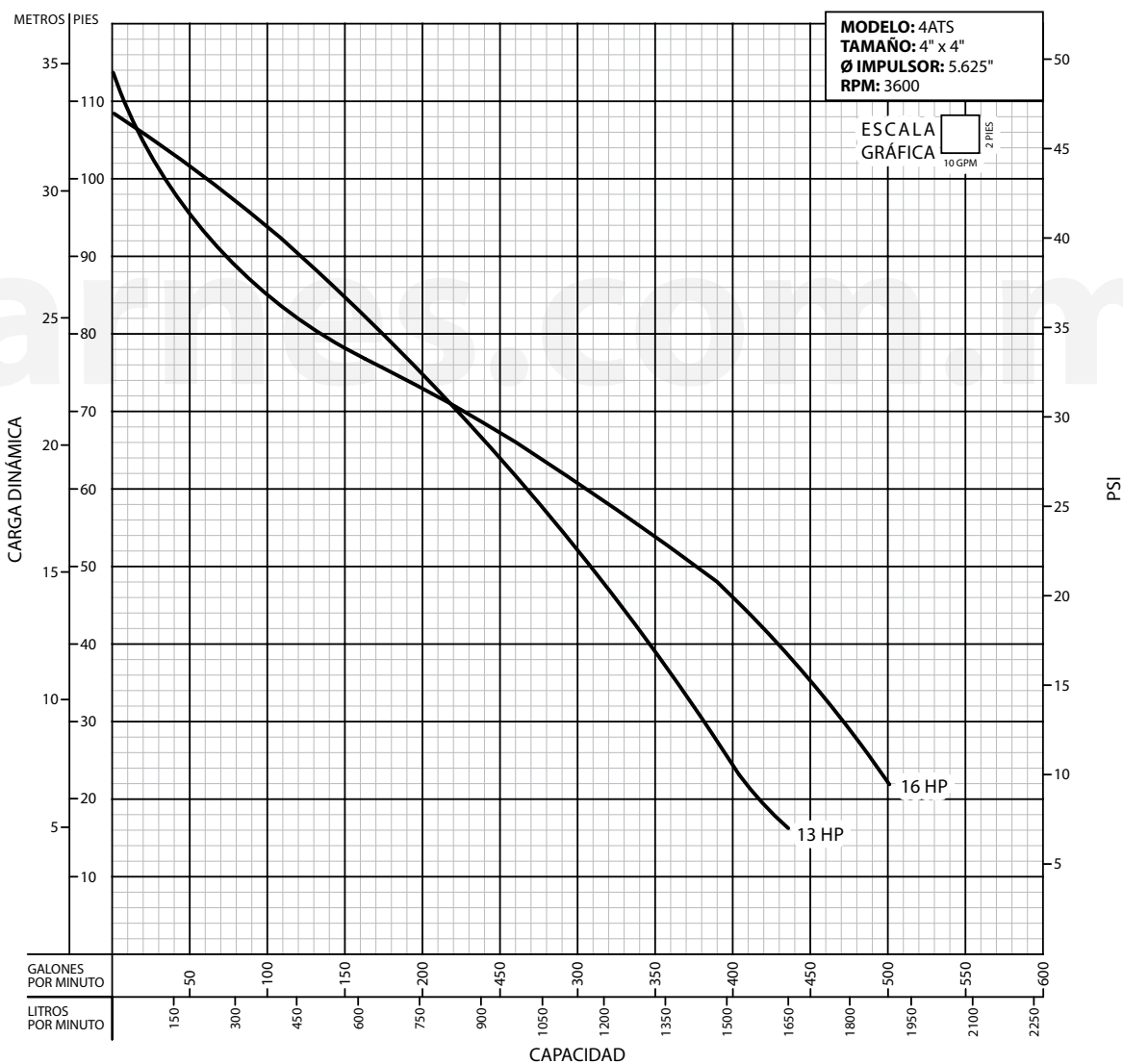
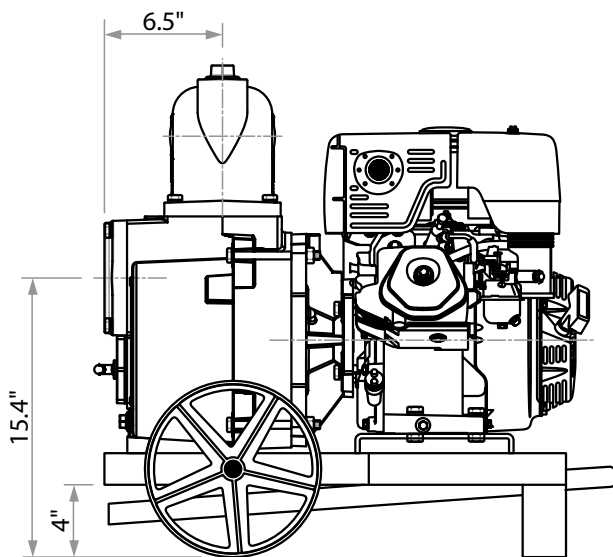
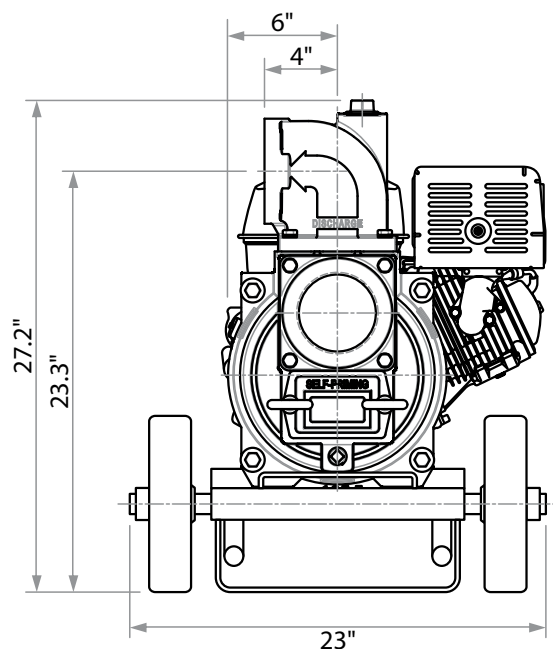
Se ensambla a motores de combustión interna a gasolina o diesel monocilíndricos, de 4 tiempos, enfriados por aire.

## MONTAJE

Base de acero estructural, carro con ruedas de fierro, hule o neumáticas 5.6" x 15".

MARCA	MODELO	HP	ARRANQUE
HONDA	GX390	13	Manual
TEK-PRO	T390	13	Manual
B&S	326431	16	Manual
B&S	350447	18	Eléctrico
TEK-PRO	CH18	18	Eléctrico
YANMAR	3TNV70	22	Eléctrico





**¡IMPORTANTE!**

1. No utilice la bomba para bombear líquidos explosivos ni corrosivos.
2. Esta bomba no está aprobada para ser utilizada en piscinas, instalaciones recreativas, o cualquier aplicación donde el contacto humano con la bomba sea común.
3. La bomba puede operar en seco por un largo período sin que se dañe el motor y/o sello.
4. Prueba realizada con agua, gravedad específica 1.0 @ 20 °C (68 °F); otros líquidos pueden variar el rendimiento.

**Barnes de México, S.A. de C.V.**

D. Ladrón de Guevara 302 ote.  
 Monterrey, N.L., Méx. C.P. 64500  
 Tel. (81) 8351.3737 / (81)8863.3737  
 Fax. (81) 8331.1777 / (81)8351.9609  
 ventasbarnes@barnes.com.mx

[www.barnes.com.mx](http://www.barnes.com.mx)