

# MOTOBOMBA CENTRÍFUGA SERIE CG

Modelo: 15 CG

Tamaño: 1½" x 1½"

RPM: varios



## SUCCIÓN

1½" (3.81 cm) NPT horizontal.

## DESCARGA

1½" (3.81 cm) NPT vertical.

## CUERPO

Hierro gris ASTM A-48 clase 30.

## ACOPLAMIENTO INTERMEDIO

Hierro gris ASTM A-48 clase 30.

## IMPULSOR

**Diseño:** 5 álabes, tipo cerrado, balanceado dinámicamente.

**Material:** hierro gris ASTM A-48, clase 30.

## EMPAQUES

Neopreno.

## SELLO

**Diseño:** tipo mecánico, lubricado por agua.

**Material:** cerámica parte estacionaria, anillo de carbón y sello de exclusión parte rotatoria, elastómero de Buna-N, resorte de acero inoxidable.

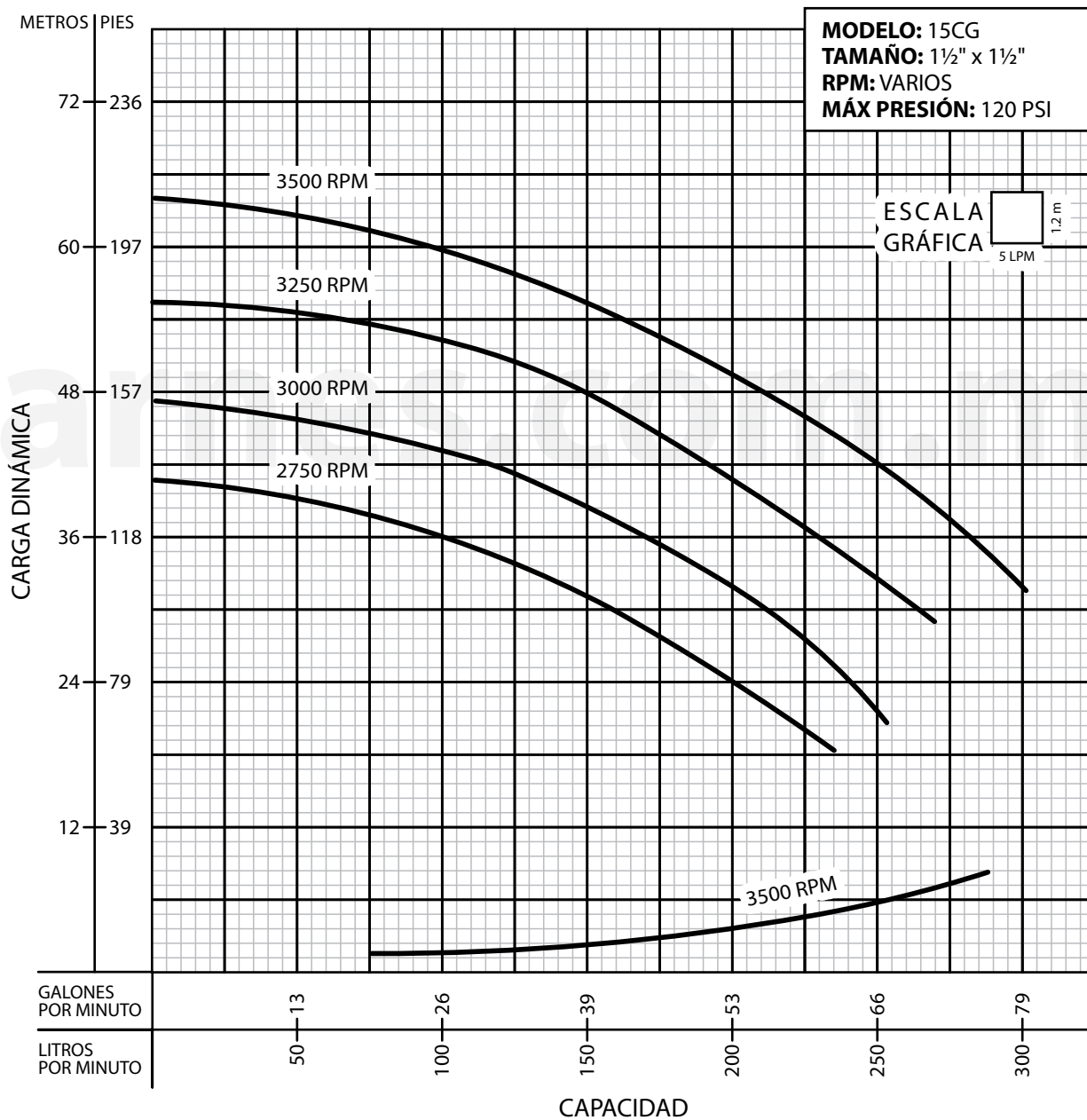
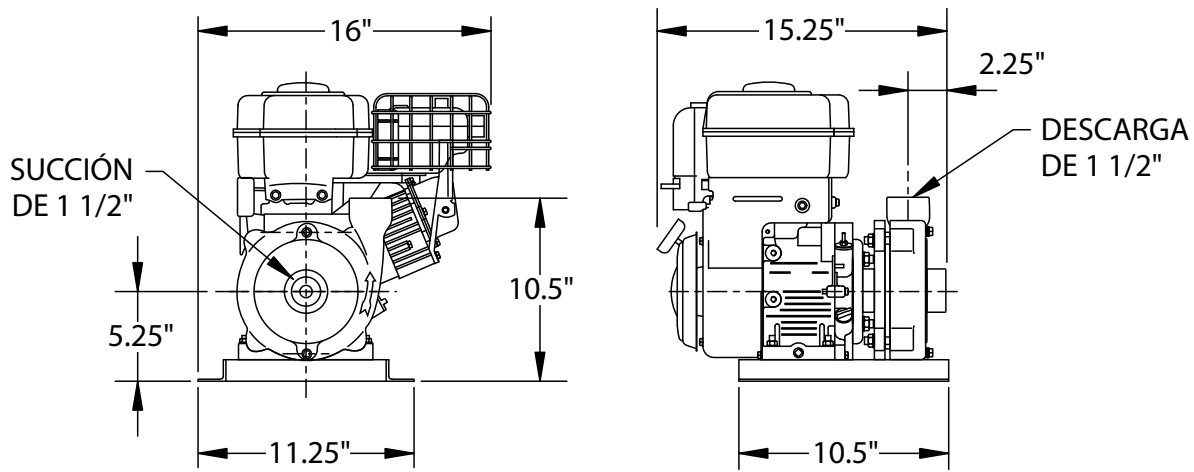
## MANGA DE FLECHA

Acero inoxidable 304.

## MOTORES

Se ensamblan a motores de combustión interna a gasolina, monocilíndricos a 4 tiempos enfriados por aire.

| MARCA   | MODELO | HP  | ARRANQUE  |
|---------|--------|-----|-----------|
| Tek-Pro | T160   | 5.5 | Retráctil |
| Honda   | GX160  | 5.5 | Retráctil |
| B&S     | 122332 | 6   | Retráctil |



**¡IMPORTANTE!**

1. No utilice la bomba para bombear líquidos explosivos ni corrosivos.
2. Esta bomba no está aprobada para ser utilizada en piscinas, instalaciones recreativas, o cualquier aplicación donde el contacto humano con la bomba sea común.
3. Prueba realizada con agua, gravedad específica 1.0 @ 20 °C (68 °F); otros líquidos pueden variar el rendimiento.

**Barnes de México, S.A. de C.V.**

D. Ladrón de Guevara 302 ote.  
 Monterrey, N.L., Méx. C.P. 64500  
 Tel. (81) 8351.3737 / (81)8863.3737  
 Fax. (81) 8331.1777 / (81)8351.9609  
 ventasbarnes@barnes.com.mx  
[www.barnes.com.mx](http://www.barnes.com.mx)

# MOTOBOMBA CENTRÍFUGA SERIE CG

Modelo: 20 CG  
Tamaño: 2" x 2"  
RPM: varios



## SUCCIÓN

2" (5.08 cm) NPT horizontal.

## DESCARGA

2" (5.08 cm) NPT vertical, 4 posiciones.

## CUERPO

Hierro gris ASTM A-48 clase 30.

## ACOPLAMIENTO INTERMEDIO

Hierro gris ASTM A-48 clase 30.

## IMPULSOR

**Diseño:** 5 álabes, tipo cerrado, balanceado dinámicamente.

**Material:** hierro gris ASTM A-48, clase 30.

## EMPAQUES

Neopreno.

## SELLO

**Diseño:** tipo mecánico, lubricado por agua.

**Material:** cerámica parte estacionaria, anillo de carbón y sello de exclusión parte rotatoria, elastómero de Buna-N, resorte de acero inoxidable.

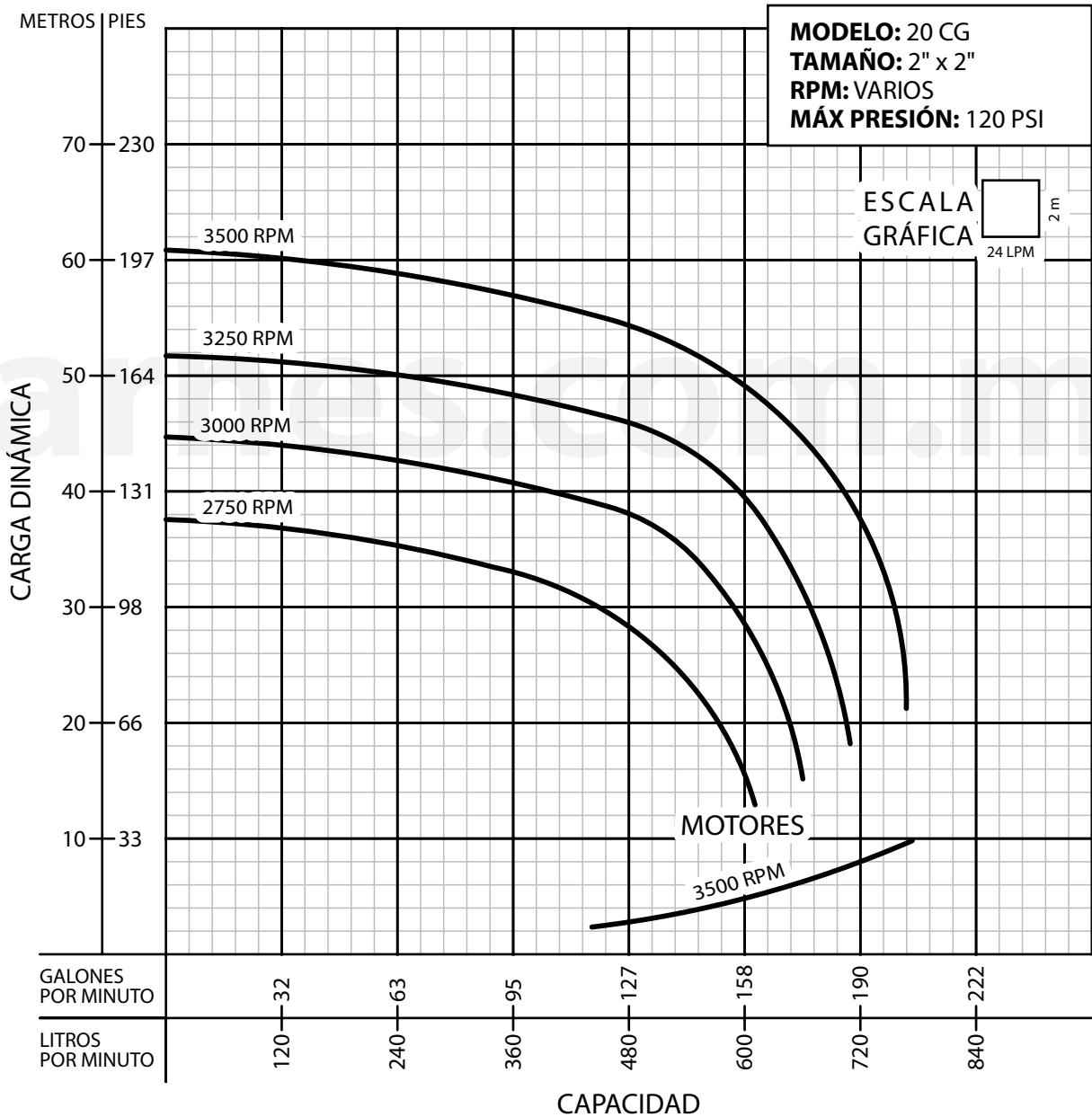
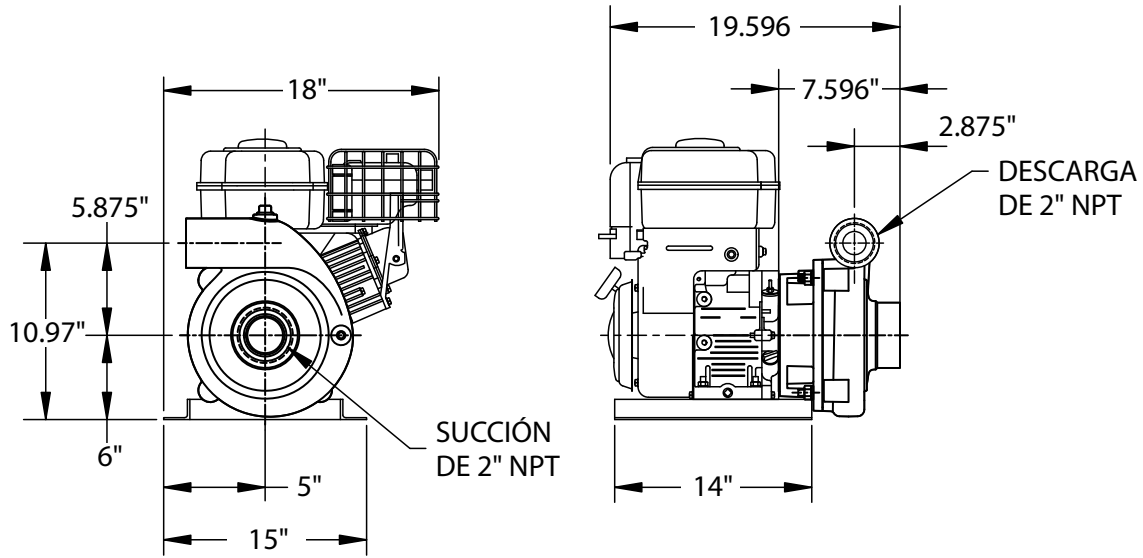
## MANGA DE FLECHA

Acero inoxidable 304.

## MOTORES

Se ensamblan a motores de combustión interna a gasolina, monocilíndricos a 4 tiempos enfriados por aire.

| MARCA   | MODELO | HP | ARRANQUE  |
|---------|--------|----|-----------|
| Tek-Pro | T240   | 8  | Retráctil |
| B&S     | 203432 | 8  | Retráctil |
| Honda   | GX270  | 9  | Retráctil |



**¡IMPORTANTE!**

1. No utilice la bomba para bombear líquidos explosivos ni corrosivos.
2. Esta bomba no está aprobada para ser utilizada en piscinas, instalaciones recreativas, o cualquier aplicación donde el contacto humano con la bomba sea común.
3. Prueba realizada con agua, gravedad específica 1.0 @ 20 °C (68 °F); otros líquidos pueden variar el rendimiento.

**Barnes de México, S.A. de C.V.**

D. Ladrón de Guevara 302 ote.  
Monterrey, N.L., Méx. C.P. 64500  
Tel. (81) 8351.3737 / (81)8863.3737  
Fax. (81) 8331.1777 / (81)8351.9609  
ventasbarnes@barnes.com.mx  
[www.barnes.com.mx](http://www.barnes.com.mx)

# MOTOBOMBA CENTRÍFUGA SERIE CG

Modelo: 30 CG  
Tamaño: 3" x 3"  
RPM: varios



## SUCCIÓN

3" (7.62 cm) NPT horizontal.

## DESCARGA

3" (7.62 cm) NPT vertical, 4 posiciones.

## CUERPO

Hierro gris ASTM A-48, clase 30.

## ACOPLAMIENTO INTERMEDIO

Hierro gris ASTM A-48, clase 30.

## IMPULSOR

**Diseño:** 5 álabes, tipo cerrado, balanceado dinámicamente.

**Material:** hierro gris ASTM A-48, clase 30.

## EMPAQUES

Neopreno.

## SELLO

**Diseño:** tipo mecánico, lubricado por agua.

**Material:** cerámica parte estacionaria, anillo de carbón y sello de exclusión parte rotatoria, elastómero de Buna-N, resorte de acero inoxidable.

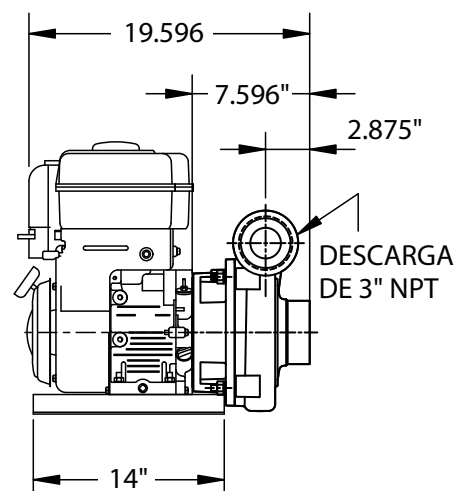
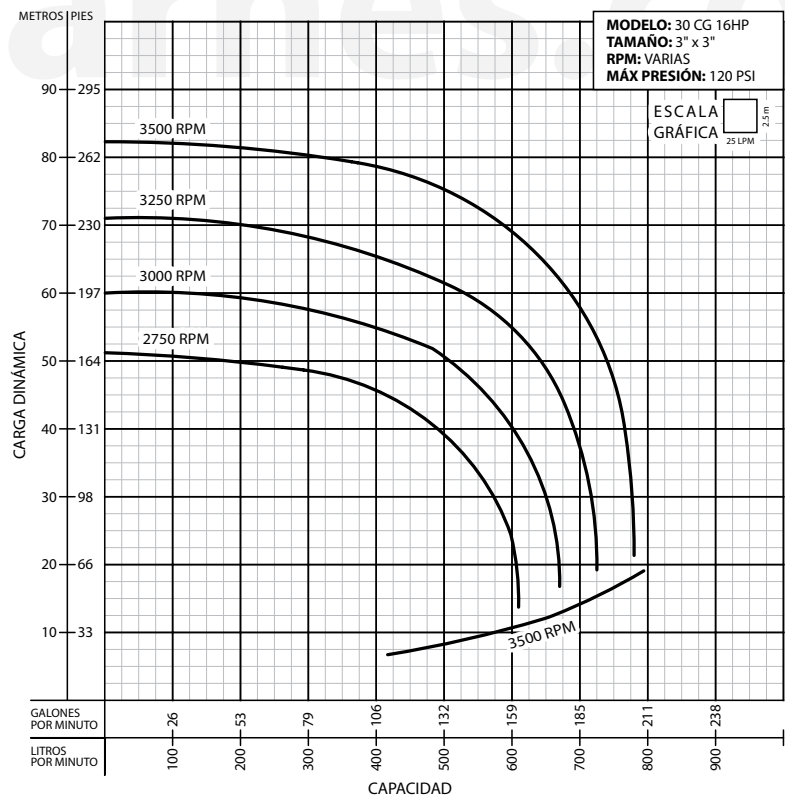
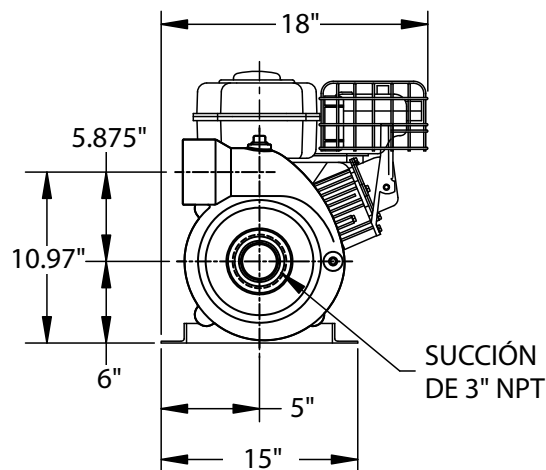
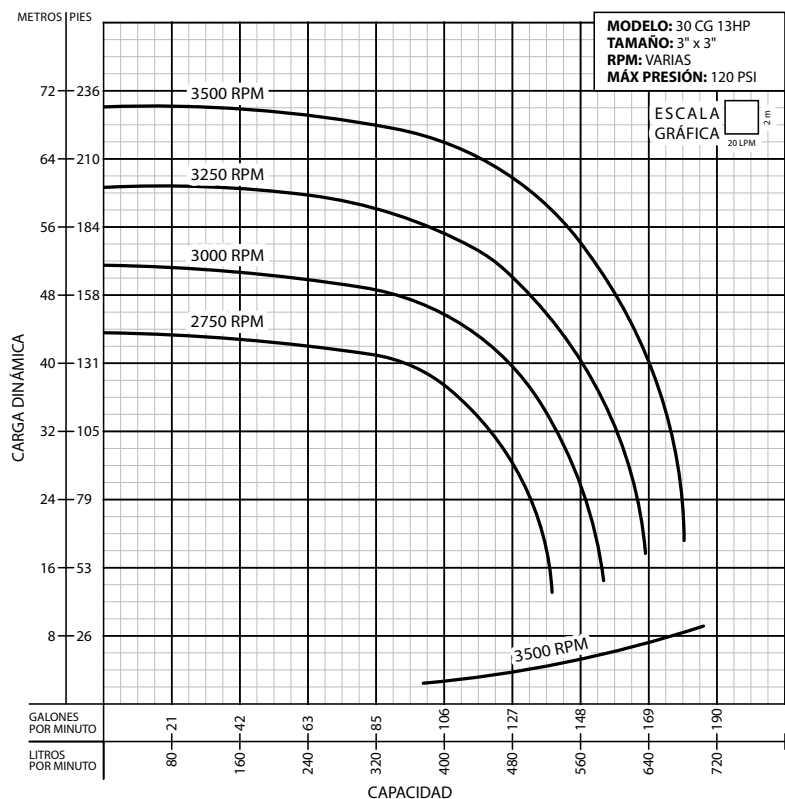
## MANGA DE FLECHA

Acero inoxidable 304.

## MOTORES

Se ensamblan a motores de combustión interna a gasolina, monocilíndricos a 4 tiempos enfriados por aire.

| MARCA   | MODELO | HP | ARRANQUE  |
|---------|--------|----|-----------|
| B&S     | 206432 | 10 | Retráctil |
| Tek-Pro | T390   | 13 | Retráctil |
| Honda   | GX390  | 13 | Retráctil |
| B&S     | 326431 | 16 | Retráctil |



**¡IMPORTANTE!**

1. No utilice la bomba para bombear líquidos explosivos ni corrosivos.
2. Esta bomba no está aprobada para ser utilizada en piscinas, instalaciones recreativas, o cualquier aplicación donde el contacto humano con la bomba sea común.
3. Prueba realizada con agua, gravedad específica 1.0 @ 20 °C (68 °F); otros líquidos pueden variar el rendimiento.

**Barnes de México, S.A. de C.V.**

D. Ladrón de Guevara 302 ote.  
 Monterrey, N.L., Méx. C.P. 64500  
 Tel. (81) 8351.3737 / (81)8863.3737  
 Fax. (81) 8331.1777 / (81)8351.9609  
 ventasbarnes@barnes.com.mx  
[www.barnes.com.mx](http://www.barnes.com.mx)

# ELECTROBOMBA CENTRÍFUGA MED. PRESIÓN

Serie: IB

1-15 HP / 1750 y 3450 RPM

Succión: 2" - 3" NPT

Descarga: 1½" - 2½" NPT



▶ Con impulsor de acero inoxidable.

## APLICACIONES

- ▶ Sistemas hidroneumáticos
- ▶ Transferencia de agua
- ▶ Sistemas de enfriamiento
- ▶ Alto caudal / mediana presión

## VOLUTA

Hierro gris ASTM A-48 clase 30.

## ACOPLAMIENTO

Hierro gris ASTM A-48 clase 30.

## IMPULSOR

**Diseño:** cerrado, balanceado dinámicamente.

**Material:** acero inoxidable 304.

## SELLO MECÁNICO

**Diseño:** mecánico, autolubricado.

**Material:** cerámica en parte estacionaria, anillo de carbón y sello de exclusión en parte rotatoria. Elastómero de Buna-N y resorte de acero inoxidable.

## MANGUITO

Acero inoxidable.

## EMPAQUES

Forma "O" de Buna-N.

## MOTOR

Motores eléctricos NEMA totalmente cerrados con ventilación externa o abiertos a prueba de goteo, de alta calidad, diseñados y desarrollados conforme a los estándares para aplicaciones de bombeo industrial y comercial.

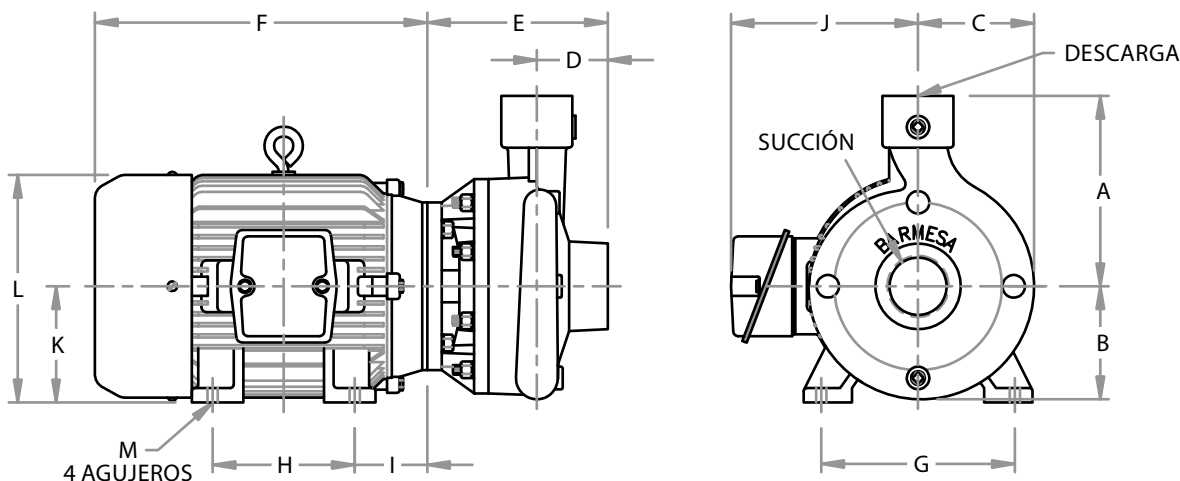
- ▶ 1 y 3 fases, 60 Hz
- ▶ Potencia: 1 a 15 HP
- ▶ 1750 y 3450 RPM
- ▶ Armazones: 143JM a 254JM

## TORNILLERÍA

Acero al carbón.

## PINTURA

Esmalte de secado al aire, a base de agua.



\*Dibujo representativo

**ODP**

| MODELO     | TAMAÑO   | HP  | FASES | RPM  | ARMAZÓN | A    | B    | C    | D    | E    | F     | G   | H   | I    | J    | K   | L   | M    |
|------------|----------|-----|-------|------|---------|------|------|------|------|------|-------|-----|-----|------|------|-----|-----|------|
| IB1½-5-2   | 2" x 1½" | 5   | 3     | 3500 | 182 JM  | 7.38 | 4.38 | 4.5  | 2.75 | 7    | 11.81 | 7.5 | 4.5 | 3.63 | 6.88 | 4.5 | 8.5 | 0.41 |
| IB1½-5-2-1 |          | 5   | 1     | 3500 | 184 JM  |      |      |      |      |      |       |     | 5.5 |      |      |     |     |      |
| IB1½-7.5-2 |          | 7.5 | 3     | 3500 | 184 JM  |      |      |      |      |      |       |     | 5.5 |      |      |     |     |      |
| IB2-5-2    | 2½" x 2" | 5   | 3     | 3500 | 182 JM  | 7.75 | 4.63 | 4.81 | 2.88 | 7.13 | 11.81 | 7.5 | 4.5 | 3.63 | 6.88 | 4.5 | 8.5 | 0.41 |
| IB2-5-2-1  |          | 5   | 1     | 3500 | 184 JM  |      |      |      |      |      |       |     | 5.5 |      |      |     |     |      |
| IB2-7.5-2  |          | 7.5 | 3     | 3500 | 184 JM  |      |      |      |      |      |       |     | 5.5 |      |      |     |     |      |
| IB2-10-2   |          | 10  | 3     | 3500 | 213 JM  |      |      |      |      |      |       |     | 5.5 |      |      |     |     |      |
| IB2½-5-2   | 3" x 2½" | 5   | 3     | 3500 | 182 JM  | 8.38 | 5.13 | 5.25 | 3.5  | 7.63 | 11.81 | 7.5 | 4.5 | 3.63 | 6.88 | 4.5 | 8.5 | 0.41 |
| IB2½-5-2-1 |          | 5   | 1     | 3500 | 184 JM  |      |      |      |      |      |       |     | 5.5 |      |      |     |     |      |
| IB2½-7.5-2 |          | 7.5 | 3     | 3500 | 184 JM  |      |      |      |      |      |       |     | 5.5 |      |      |     |     |      |
| IB2½-10-2  |          | 10  | 3     | 3500 | 213 JM  |      |      |      |      |      |       |     | 5.5 |      |      |     |     |      |
| IB2½-15-2  |          | 15  | 3     | 3500 | 215 JM  |      |      |      |      |      |       |     | 7   |      |      |     |     |      |

**TEFC**

| MODELO       | TAMAÑO   | HP  | FASES | RPM    | ARMAZÓN | A     | B    | C    | D    | E    | F     | G     | H    | I    | J    | K    | L    | M     |      |
|--------------|----------|-----|-------|--------|---------|-------|------|------|------|------|-------|-------|------|------|------|------|------|-------|------|
| IB1½-1-4     | 2" x 1½" | 1   | 3     | 1750   | -       | 7.38  | 4.38 | 4.5  | 2.75 | 7    | -     | -     | -    | -    | -    | -    | -    | -     |      |
| IB1½-2-2     |          | 2   | 3     | 3500   | 145 JM  |       |      |      |      |      | 10    | 5.5   | 4    | 2.09 | 6.13 | 3.5  | 7.31 | 0.34  |      |
| IB1½-3-2     |          | 3   | 3     | 3500   | 182 JM  |       |      |      |      |      | 13.56 | 7.5   | 4.5  | 3.5  | 7.5  | 4.5  | 9.28 | 0.41  |      |
| IB1½-3-2-1   |          | 3   | 1     | 3500   | -       |       |      |      |      |      | -     | -     | -    | -    | -    | -    | -    | -     |      |
| IB1½-5-2     |          | 5   | 3     | 3500   | 184 JM  |       |      |      |      |      | 13.56 | 7.5   | 5.5  | 3.5  | 7.5  | 4.5  | 9.28 | 0.41  |      |
| IB1½-5-2-1   |          | 5   | 1     | 3500   | -       |       |      |      |      |      | -     | -     | -    | -    | -    | -    | -    | -     |      |
| IB1½-7.5-2   |          | 7.5 | 3     | 3500   | 213 JM  |       |      |      |      |      | 7.13  | 15.6  | 8.5  | 5.5  | 4.25 | 8.25 | 5.25 | 10.3  | 0.44 |
| IB1½-7.5-2-1 |          | 7.5 | 1     | 3500   | 213 JM  |       |      |      |      |      | -     | -     | -    | -    | -    | -    | -    | -     |      |
| IB2-1.5-4    | 2½" x 2" | 1.5 | 3     | 1750   | -       | 7.75  | 4.63 | 4.81 | 2.88 | 7.13 | -     | -     | -    | -    | -    | -    | -    | -     |      |
| IB2-2-2      |          | 2   | 3     | 3500   | 143 JM  |       |      |      |      |      | 10    | 5.5   | 4    | 2.09 | 6.13 | 3.5  | 7.31 | 0.34  |      |
| IB2-3-2      |          | 3   | 3     | 3500   | 182 JM  |       |      |      |      |      | 13.6  | 7.5   | 4.5  | 3.5  | 7.5  | 4.5  | 9.28 | 0.41  |      |
| IB2-3-2-1    |          | 3   | 1     | 3500   | -       |       |      |      |      |      | -     | -     | -    | -    | -    | -    | -    | -     |      |
| IB2-5-2      |          | 5   | 3     | 3500   | 184 JM  |       |      |      |      |      | 13.6  | 7.5   | 5.5  | 3.5  | 7.5  | 4.5  | 9.28 | 0.41  |      |
| IB2-5-2-1    |          | 5   | 1     | 3500   | -       |       |      |      |      |      | -     | -     | -    | -    | -    | -    | -    | -     |      |
| IB2-7.5-2    |          | 7.5 | 3     | 3500   | 213 JM  |       |      |      |      |      | 7.25  | 15.6  | 8.5  | 5.5  | 4.25 | 8.25 | 5.25 | 10.25 | 0.44 |
| IB2-7.5-2-1  |          | 7.5 | 1     | 3500   | -       |       |      |      |      |      | -     | -     | -    | -    | -    | -    | -    | -     |      |
| IB2-10-2     | 10       | 3   | 3500  | 215 JM | 7.25    | 17.13 | 8.5  | 7    | 4.25 | 8.25 | 5.25  | 10.25 | 0.44 |      |      |      |      |       |      |
| IB2½-2-4     | 3" x 2½" | 2   | 3     | 1750   | 145 JM  | 8.38  | 5.13 | 5.25 | 3.25 | 7.63 | 10    | 5.5   | 4    | 2.09 | 6.13 | 3.5  | 7.31 | 0.34  |      |
| IB2½-5-2     |          | 5   | 3     | 3500   | 184 JM  |       |      |      |      |      | 13.56 | 7.5   | 5.5  | 3.5  | 7.50 | 4.5  | 9.28 | 0.41  |      |
| IB2½-5-2-1   |          | 5   | 1     | 3500   | -       |       |      |      |      |      | -     | -     | -    | -    | -    | -    | -    | -     |      |
| IB2½-7.5-2   |          | 7.5 | 3     | 3500   | 213 JM  |       |      |      |      |      | -     | -     | -    | -    | -    | -    | -    | -     |      |
| IB2½-10-2    |          | 10  | 3     | 3500   | 215 JM  |       |      |      |      |      | 7.75  | 15.63 | 8.5  | 5.5  | 4.25 | 8.25 | 5.25 | 10.25 | 0.44 |
| IB2½-15-2    |          | 15  | 3     | 3500   | 254 JM  |       |      |      |      |      | 7.75  | 17.13 | 8.5  | 7    | 4.25 | 8.25 | 5.25 | 10.25 | 0.44 |

Todas las dimensiones aparecen en pulgadas, y pueden variar dependiendo del fabricante del motor.

\* Consultar dimensiones (-) con su distribuidor Barmesa.

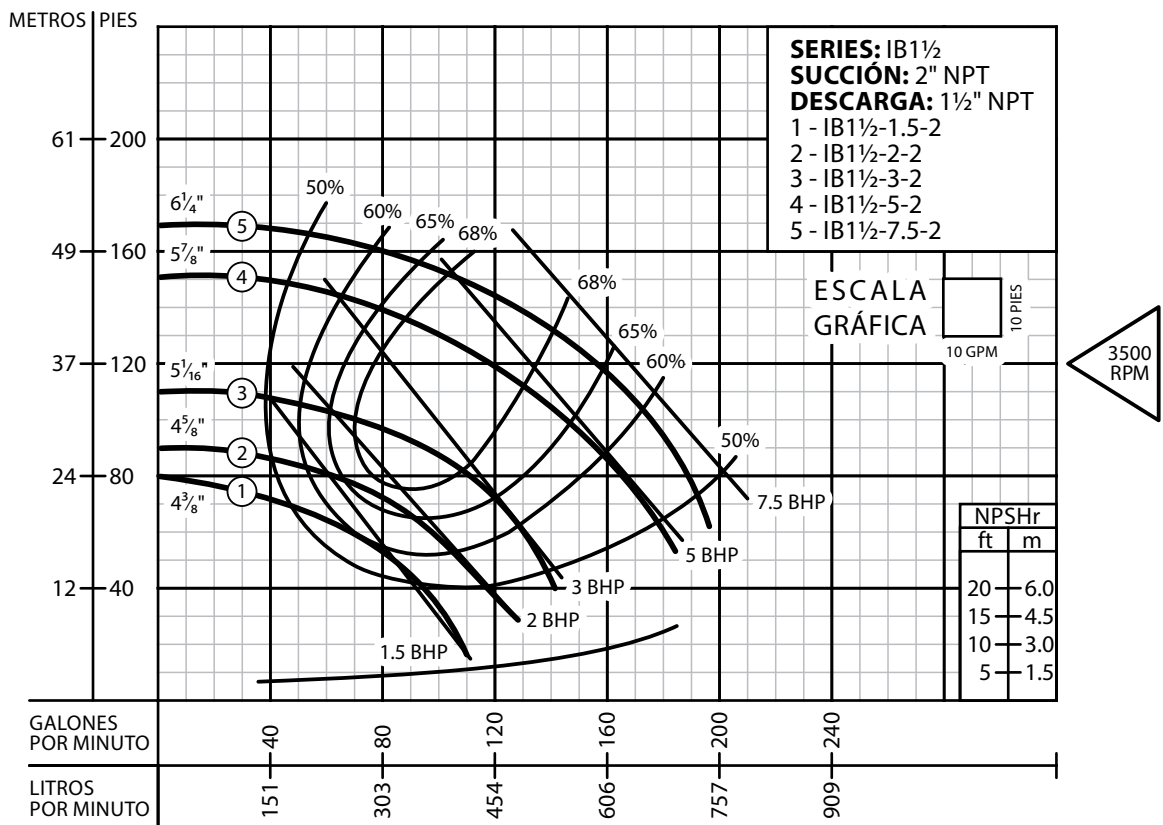
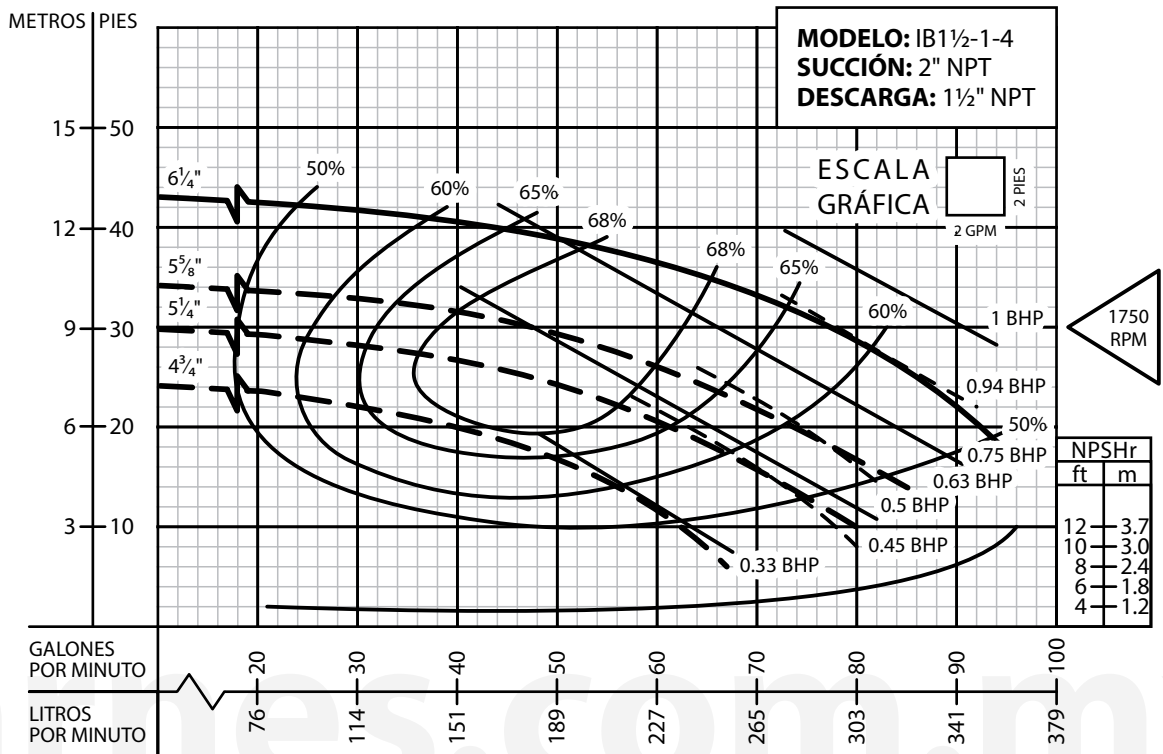
**¡IMPORTANTE!**

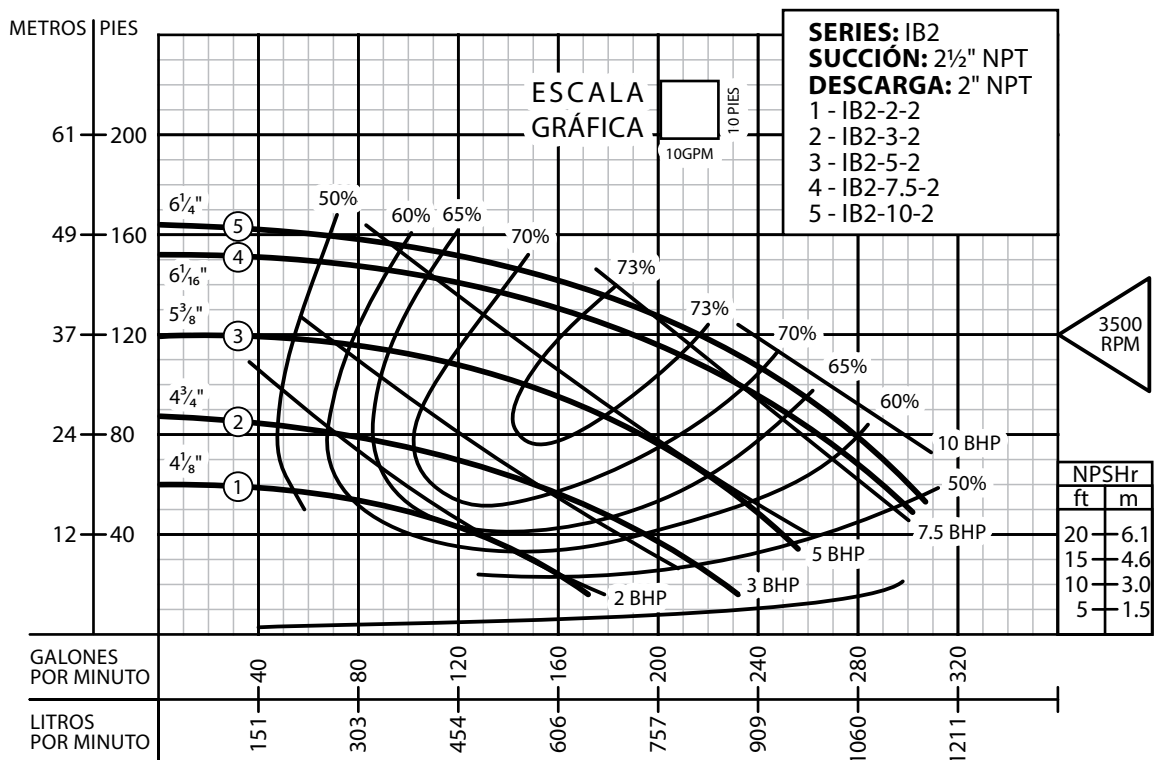
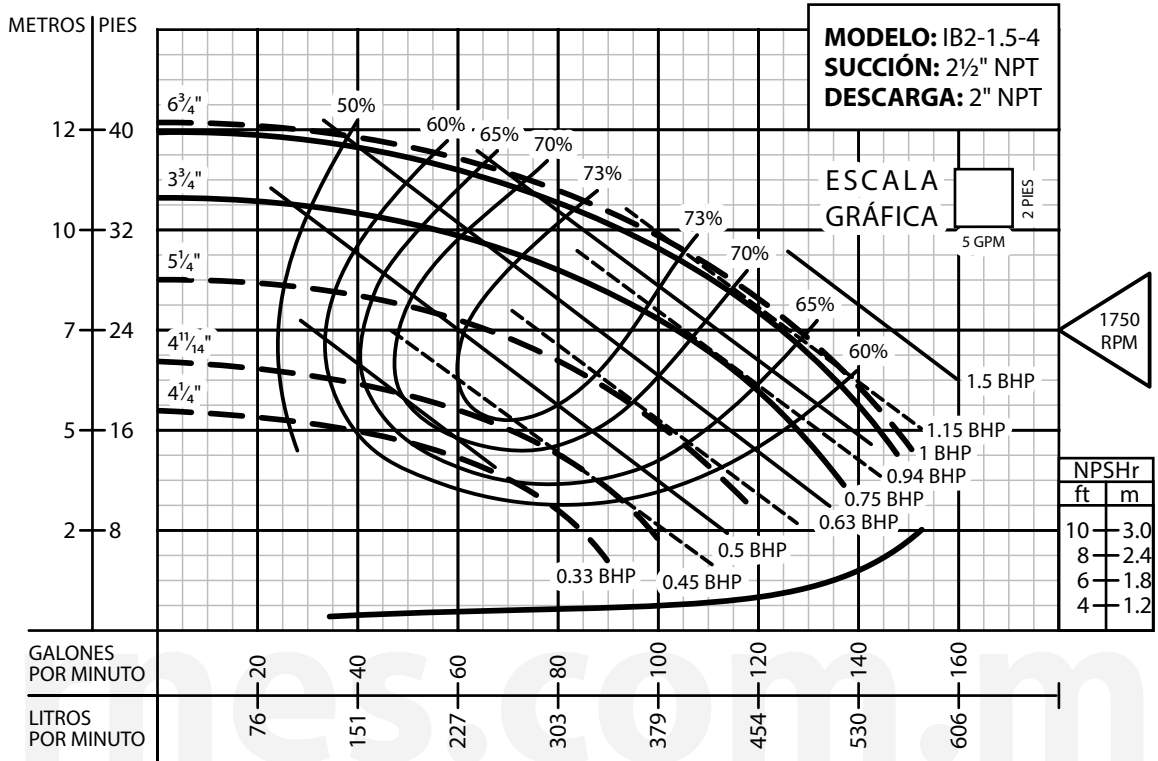
1. No utilice la bomba para bombear líquidos explosivos ni corrosivos.
2. Esta bomba no está aprobada para ser utilizada en piscinas, instalaciones recreativas, o cualquier aplicación donde el contacto humano con la bomba sea común.

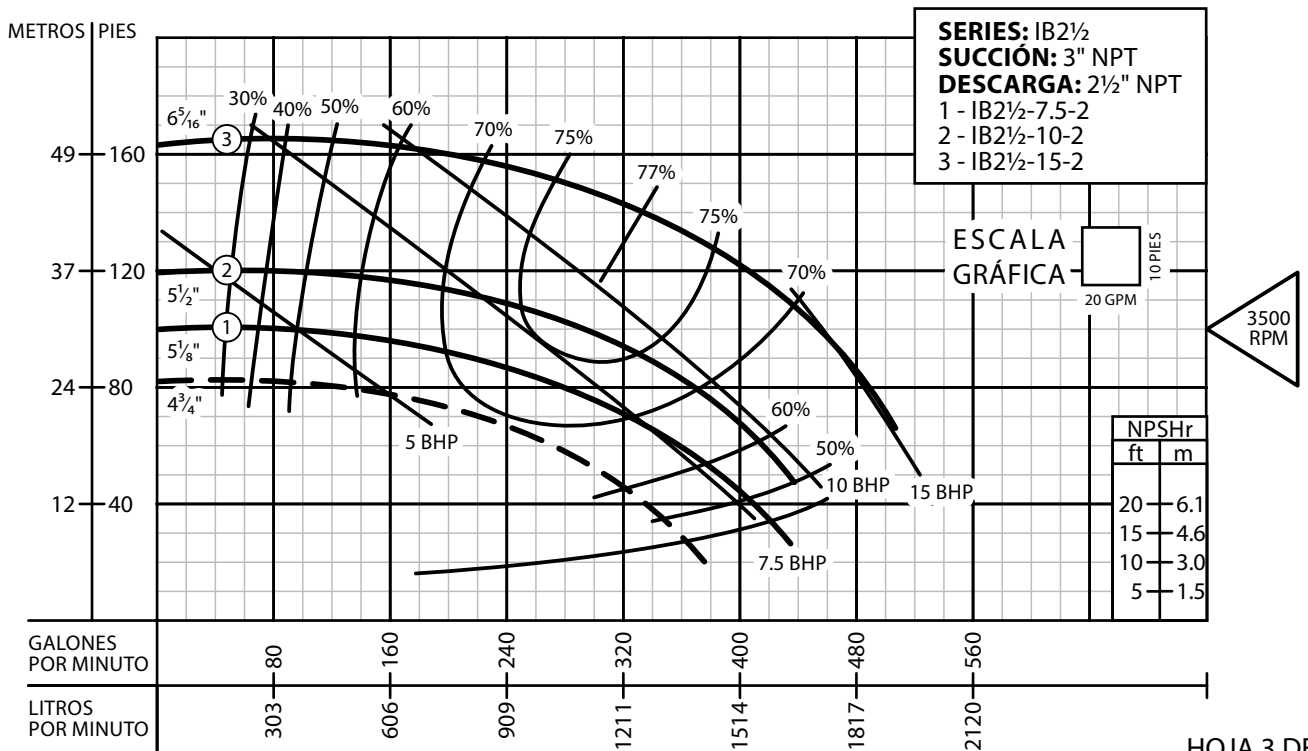
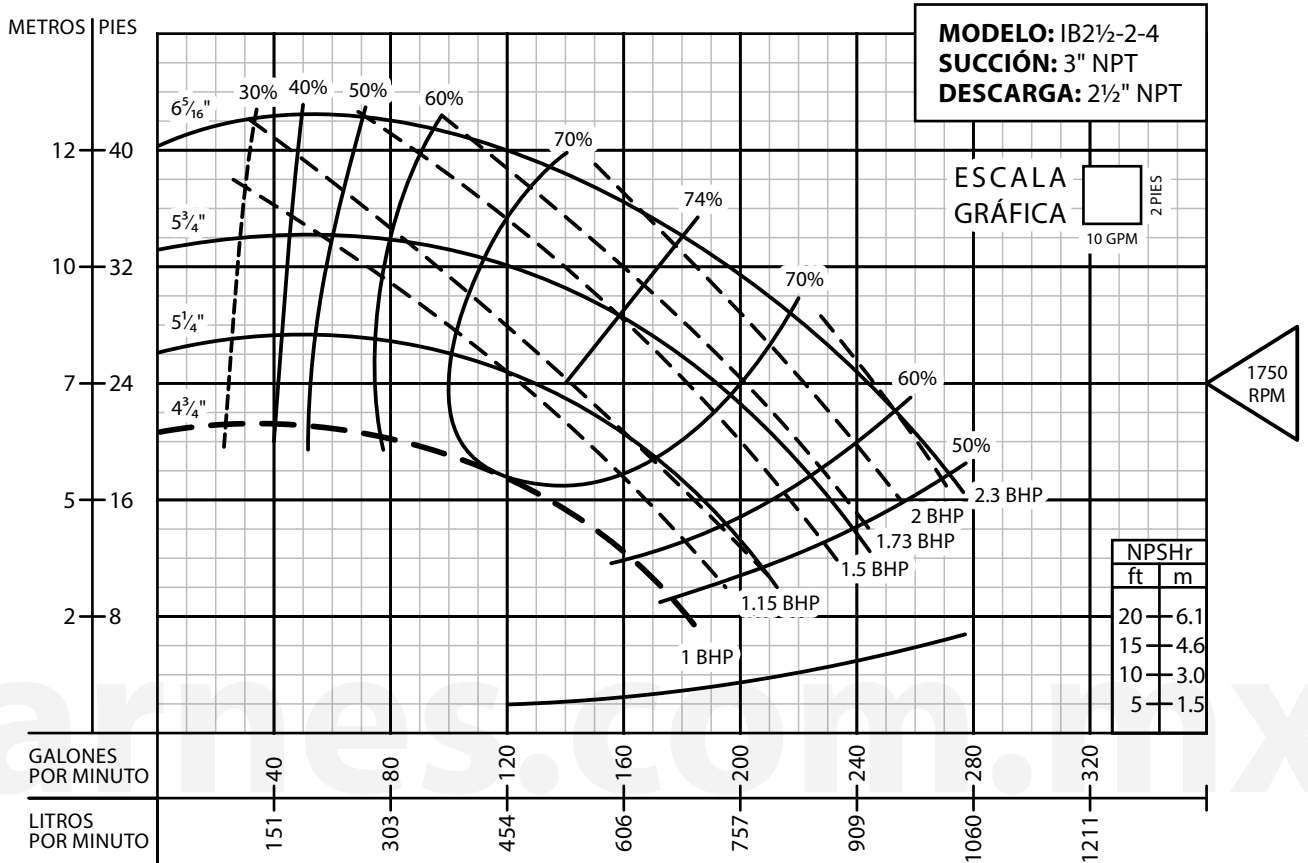
**Barnes de México, S.A. de C.V.**

D. Ladrón de Guevara 302 ote.  
 Monterrey, N.L., Méx. C.P. 64500  
 Tel. (81) 8351.3737 / (81)8863.3737  
 Fax. (81) 8331.1777 / (81)8351.9609  
 ventasbarnes@barnes.com.mx  
[www.barnes.com.mx](http://www.barnes.com.mx)









# ELECTROBOMBA CENTRÍFUGA MEDIANA PRESIÓN

Serie: IC1¼  
1 - 5 HP



## SUCCIÓN

1½" (3.81cm) NPT horizontal.

## DESCARGA

1¼" (3.18cm) NPT vertical.

## CUERPO

Hierro gris ASTM A-48, clase 30.

## ACOPLAMIENTO

Hierro gris ASTM A-48, clase 30.

## IMPULSOR

**Diseño:** 5 álabes, tipo cerrado, balanceado estáticamente.

**Material:** hierro gris ASTM A-48, clase 30.

## SELLO

**Diseño:** mecánico, lubricado en agua.

**Material:** cerámica parte estacionaria, anillo de carbón y sello de exclusión parte rotatoria. Elastómero de Buna-N y resorte de acero inoxidable.

## MANGUITO

Acero inoxidable 304.

## EMPAQUE DEL CUERPO

Forma "□" de Buna-N.

## CAPACIDAD

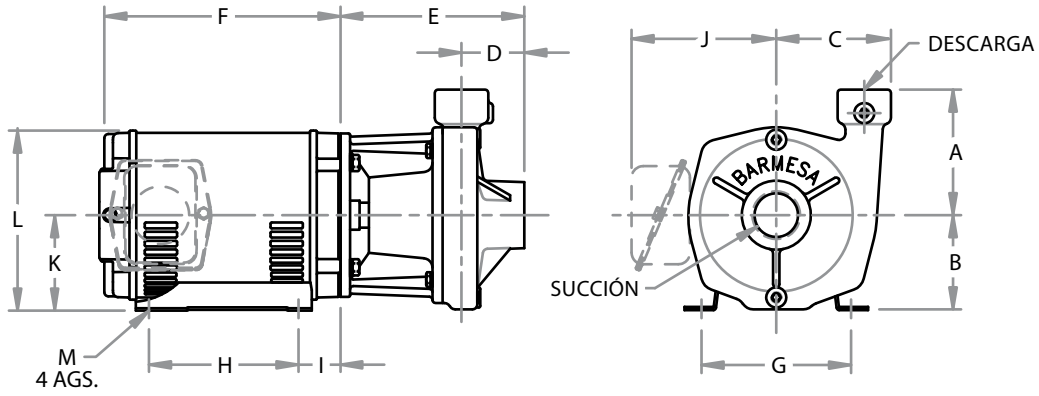
120 galones/minuto (454 litros/minuto).

## CARGA DINÁMICA

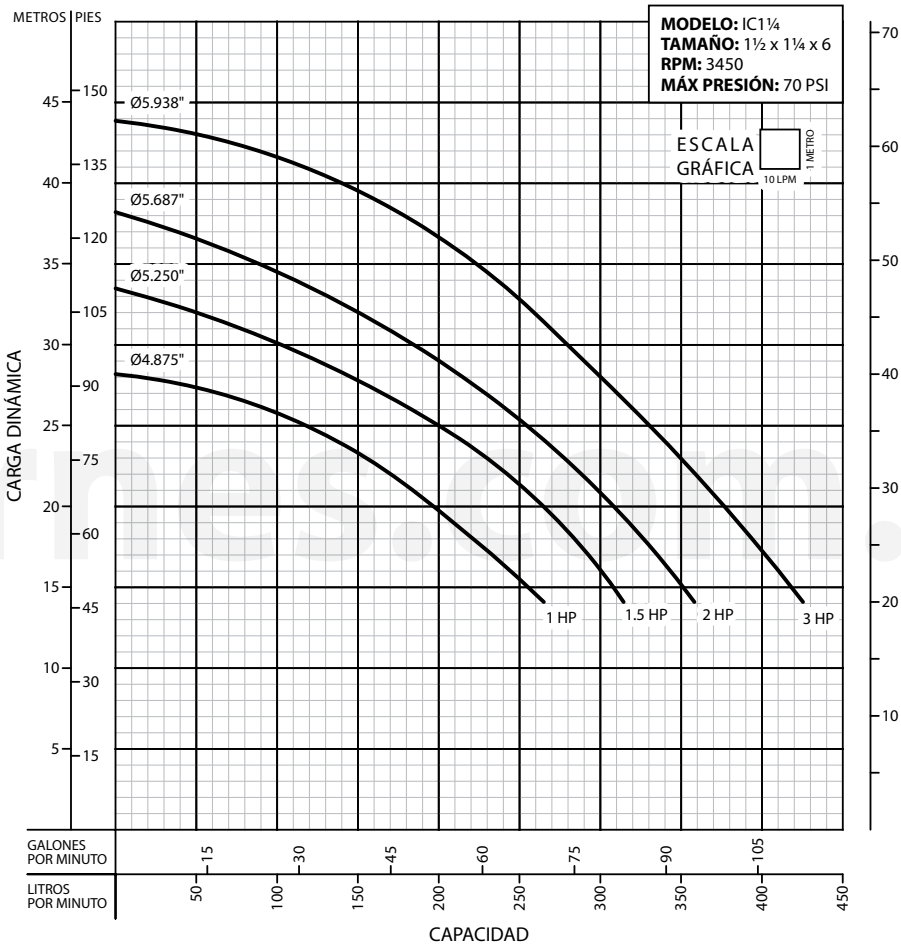
164 pies (50 metros).

## MOTORES

Se ensamblan directamente a motores NEMA estándar de calidad reconocida, con baleros tipo bola en ambos extremos. Requiere de protección externa por sobrecarga.



Para obtener las dimensiones de estos modelos por favor consúltelo con su proveedor Barmesa.



**¡IMPORTANTE!**

1. No utilice la bomba para bombear líquidos explosivos ni corrosivos.
2. Esta bomba no está aprobada para ser utilizada en piscinas, instalaciones recreativas, o cualquier aplicación donde el contacto humano con la bomba sea común.
3. Prueba realizada con agua, gravedad específica 1.0 @ 20 °C (68 °F); otros líquidos pueden variar el rendimiento.

**Barnes de México, S.A. de C.V.**

D. Ladrón de Guevara 302 ote.  
 Monterrey, N.L., Méx. C.P. 64500  
 Tel. (81) 8351.3737 / (81)8863.3737  
 Fax. (81) 8331.1777 / (81)8351.9609  
 ventasbarnes@barnes.com.mx  
[www.barnes.com.mx](http://www.barnes.com.mx)

# ELECTROBOMBA CENTRÍFUGA MEDIANA PRESIÓN

Serie: IC1½  
1.5 - 3 HP / 3450 RPM



## SUCCIÓN

1½" (3.81 cm) NPT horizontal.

## DESCARGA

1½" (3.81 cm) NPT vertical.

## CUERPO

Hierro gris ASTM A-48 clase 30.

## ACOPLAMIENTO

Hierro gris ASTM A-48 clase 30.

## IMPULSOR

**Diseño:** 5 álabes, tipo cerrado, con inserto de bronce.

**Material:** Noryl, balanceado estáticamente.

## SELLO

**Diseño:** tipo mecánico lubricado por agua.

**Material:** cerámica parte estacionaria, anillo de carbón y sello de exclusión parte rotatoria. Elastómero de Buna-N y resorte de acero inoxidable.

## FLECHA

Acero inoxidable.

## MANGUITO

Acero inoxidable.

## EMPAQUES

Forma cuadrada, Buna-N.

## MOTOR

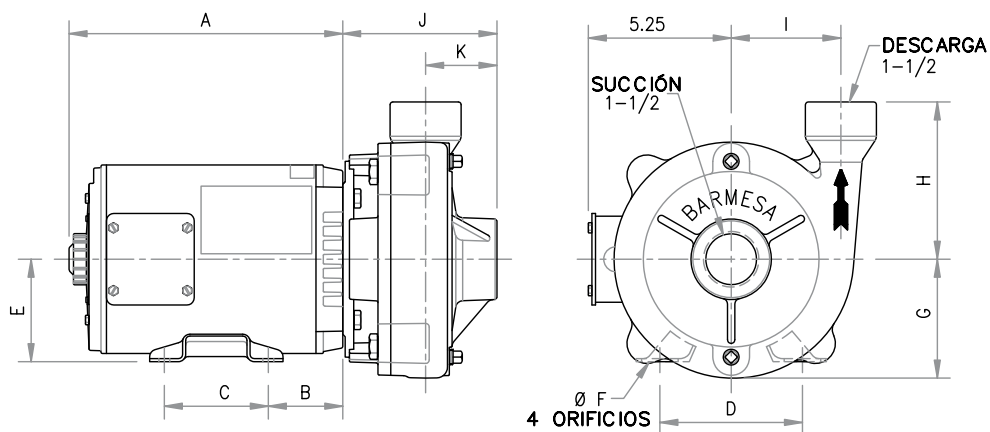
Motores eléctricos totalmente cerrados con ventilación externa o abiertos a prueba de goteo, de alta calidad, diseñados y desarrollados conforme a los estándares para aplicaciones de bombeo industrial y comercial.

## TORNILLERÍA

Acero al carbón.

## PINTURA

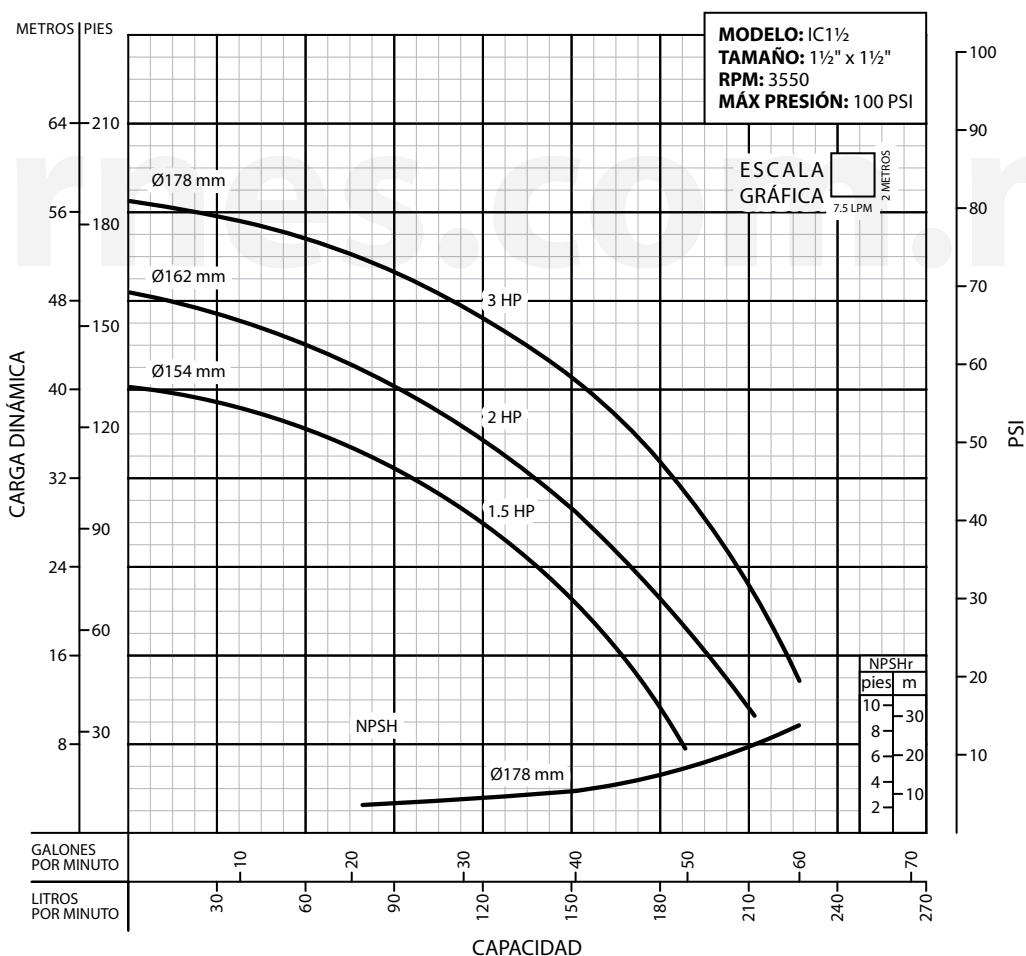
Esmalte base agua.



ODP

| MODELO       | # PARTE  | HP  | FASES | RPM  | ARMAZÓN | A     | B    | C | D    | E    | F    | G    | H    | I    | J    | K    |
|--------------|----------|-----|-------|------|---------|-------|------|---|------|------|------|------|------|------|------|------|
| IC1½-1.5-2   | 60070251 | 1.5 | 3     | 3450 | 56 J    | 8.88  | 2.13 | 3 | 4.88 | 3.50 | 0.38 | 4.09 | 5.38 | 3.75 | 5.25 | 2.38 |
| IC1½-1.5-2-1 | 60070261 | 1.5 | 1     | 3450 | 56 J    |       |      |   |      |      |      |      |      |      |      |      |
| IC1½-2-2     | 60070252 | 2   | 3     | 3450 | 56 J    |       |      |   |      |      |      |      |      |      |      |      |
| IC1½-2-2-1   | 60070262 | 2   | 1     | 3450 | 56 J    |       |      |   |      |      |      |      |      |      |      |      |
| IC1½-3-2     | 60070253 | 3   | 3     | 3450 | 56 J    | 10.63 | 2.88 | 3 | 4.88 | 3.50 | 0.38 | 4.09 | 5.38 | 3.75 | 5.25 | 2.38 |
| IC1½-3-2-1   | 60070263 | 3   | 1     | 3450 | 56 J    |       |      |   |      |      |      |      |      |      |      |      |

Todas las dimensiones son en pulgadas, y pueden variar de acuerdo al fabricante del motor.



¡IMPORTANTE!

1. No utilice la bomba para bombear líquidos explosivos ni corrosivos.
2. Esta bomba no está aprobada para ser utilizada en piscinas, instalaciones recreativas, o cualquier aplicación donde el contacto humano con la bomba sea común.
3. Prueba realizada con agua, gravedad específica 1.0 @ 20 °C (68 °F); otros líquidos pueden variar el rendimiento.

**Barnes de México, S.A. de C.V.**

D. Ladrón de Guevara 302 ote.  
 Monterrey, N.L., Méx. C.P. 64500  
 Tel. (81) 8351.3737 / (81)8863.3737  
 Fax. (81) 8331.1777 / (81)8351.9609  
 ventasbarnes@barnes.com.mx

[www.barnes.com.mx](http://www.barnes.com.mx)